

Por células de carga de FLEXIÓN y CIZALLAMIENTO

Campo de aplicación hasta 5000 kg

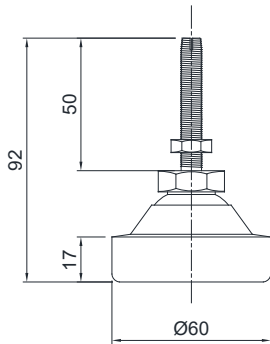


CARGA MÁXIMA ESTÁTICA	kg	ROSCA	DIMENSIONES	MATERIAL	PESO NETO (kg)	SERIE
500		M8	Ø60 x H 92 mm	acero inoxidable	0.3	SB2
500		M10	Ø60 x H 92 mm		0.3	SB2
2000		M12	Ø60 x H 92 mm		0.4	SB2
5000		M20	Ø80 x H 105 mm		0.9	SB2
2000		M12	Ø60 x H 78 mm	acero inoxidable	0.4	PXC
2000		M12	Ø62 x H 86 mm	acero galvanizado	0.4	SB2
5000		M20	Ø62 x H 110 mm		0.9	SB2
2000		M12	Ø60 x H 78 mm	acero galvanizado	0.4	PXC

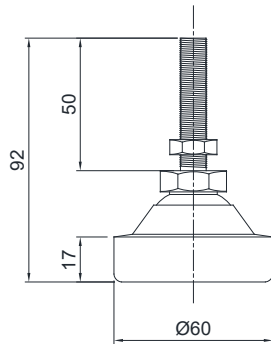
Tuercas y arandelas incluidos.

### DIMENSIONES Y APLICACIÓN

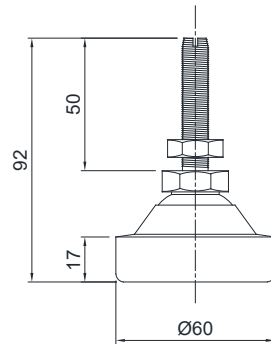
**SB2 - acero inoxidable**  
M8x1.25



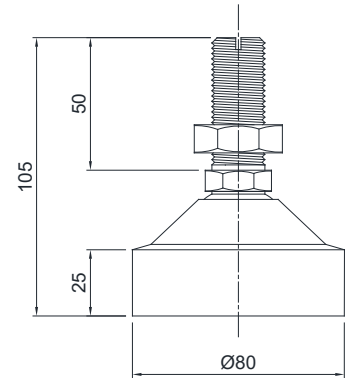
**SB2 - acero inoxidable**  
M10x1.5



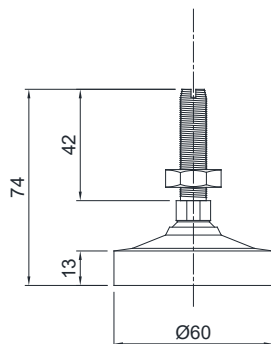
**SB2 - acero inoxidable**  
M12x1.75



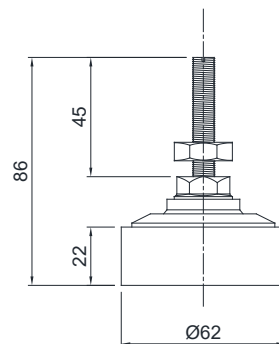
**SB2 - acero inoxidable**  
M20x2.5



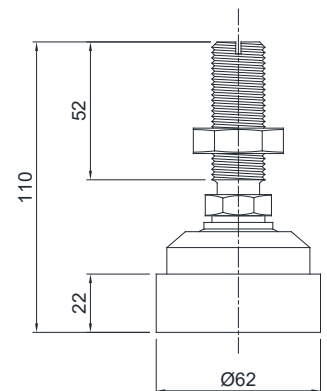
**PXC - acero inoxidable/  
acero galvanizado**  
M12x1.75



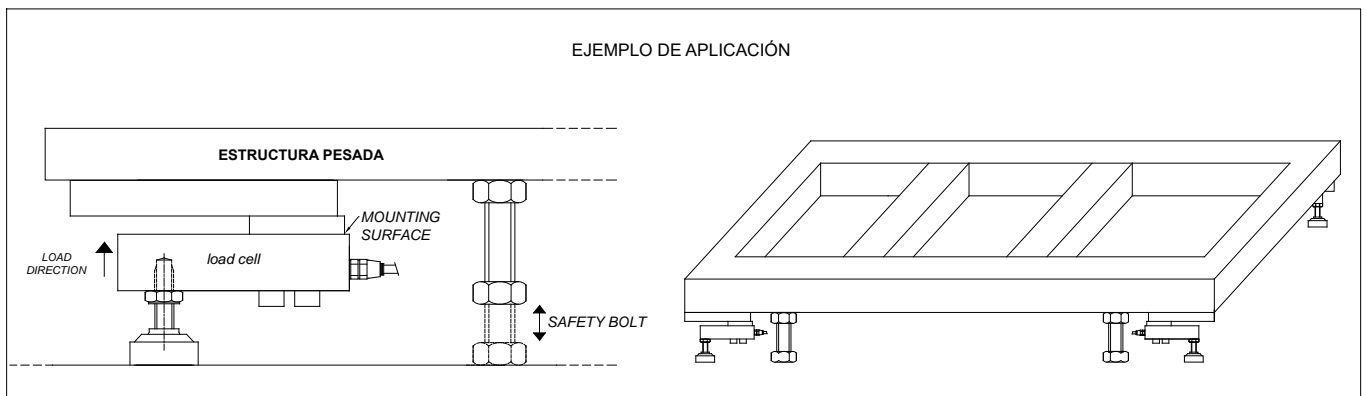
**SB2 - acero galvanizado**  
M12x1.75



**SB2 - acero galvanizado**  
M20x2.5



### EJEMPLO DE APLICACIÓN



La Empresa se reserva el derecho de realizar cambios en los datos técnicos, dibujos e imágenes sin previo aviso.