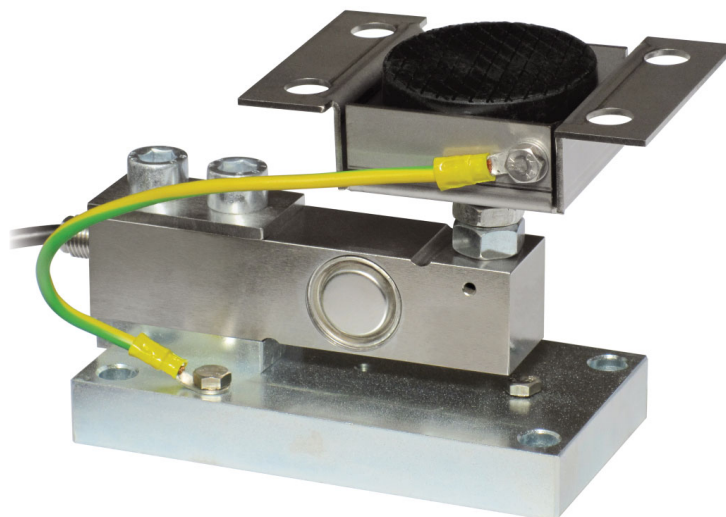


Células de carga serie: FTK - FTKL - FTP - FT-P - FTZ

Campo de aplicación hasta 2000 kg



CARGA MÁXIMA ESTÁTICA	kg	PARA CÉLULAS DE CARGA	PESO NETO (kg)	CÓDIGO
2000		FTK - FTKL - FTP - FT-P - FTZ	2.7	PV
2000		FTK - FTKL - FTP - FT-P - FTZ	2.7	PVZ

*Célula de carga no incluida.*

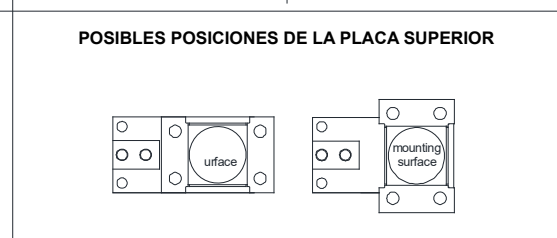
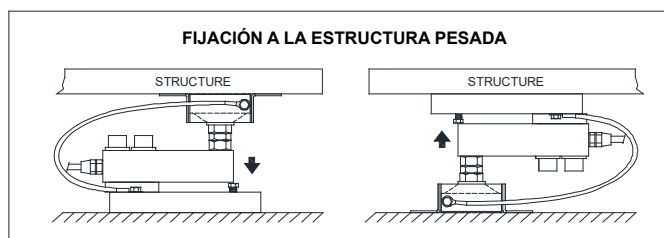
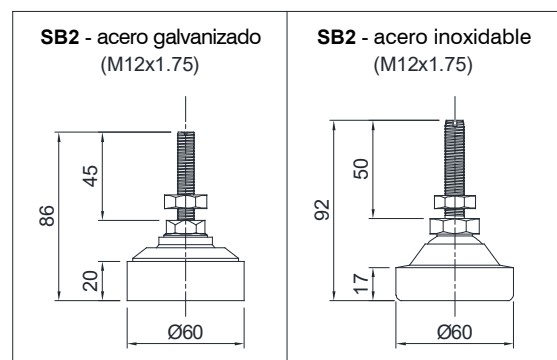
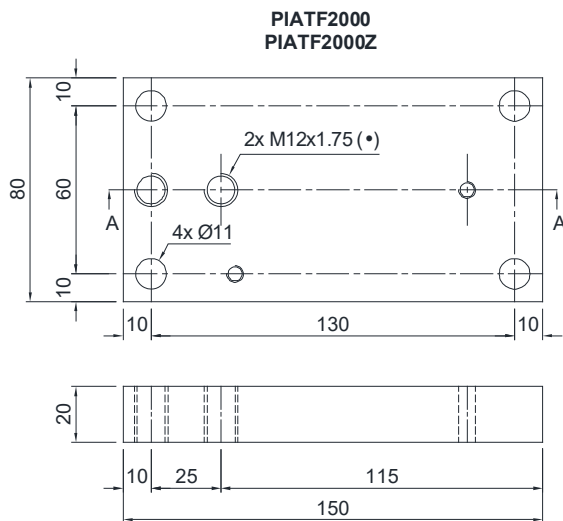
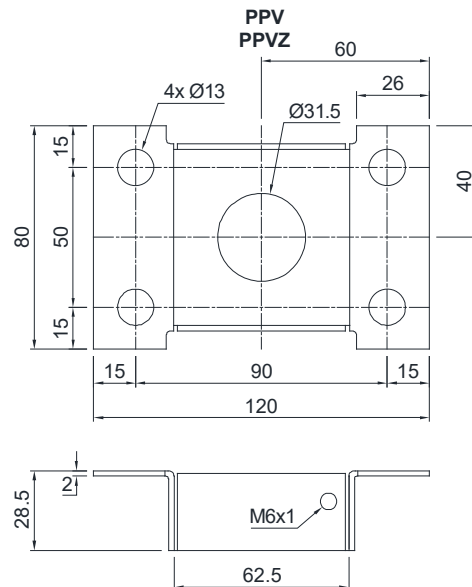
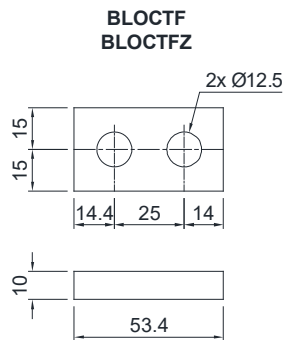
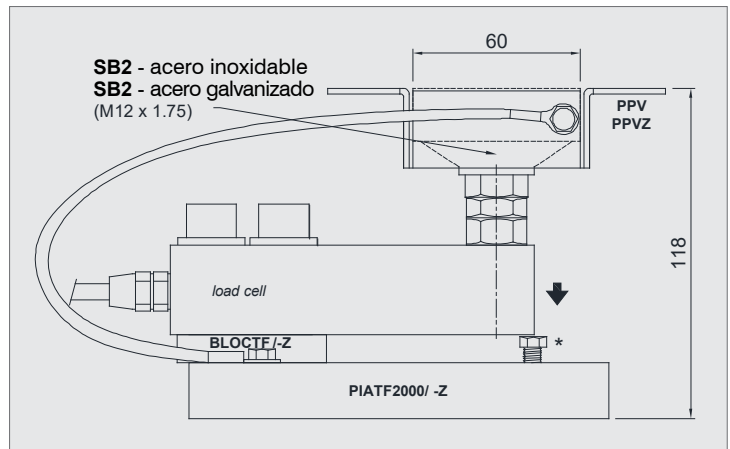
### DESCRIPCIÓN

- Placa superior ajustable de acero inoxidable AISI 304 (PPV) o de acero galvanizado (PPVZ).
- Placa inferior y bloque de acero inoxidable AISI 304 (PV) o de acero galvanizado (PVZ).
- Vínculo contra el desplazamiento lateral y protección antivuelco mediante pie articulado autocentrante sobre bola de acero inoxidable AISI 304 (TFPV, TFPV2000) o de acero galvanizado (TFPVZ).
- Compensación de la falta de alineación de las superficies de apoyo de la estructura.
- Regulación en altura.
- Tornillo de bloqueo para evitar daños durante el transporte y el montaje.

## ACCESORIO DE MONTAJE para células de carga de CIZALLAMIENTO

### DIMENSIONES Y ESPECIFICACIONES TÉCNICAS

- Durante el transporte y el montaje, para evitar daños, asegurarse de que el tornillo de bloqueo (\*) toque debajo de la célula. Al final del montaje volver a alejar el tornillo para permitir el funcionamiento correcto de la célula.
- Interconectar las placas a la red de tierra.
- En las estructuras de 4 apoyos, si uno de éstos no está en contacto con la parte superior del accesorio de montaje, se debe introducir un suplemento para alineación antes de apretar los pernos.
- Para los tornillos de fijación de la célula de carga (\*) se debe prever el par de apriete de 50 Nm para PV y 79 Nm para PVZ.



La Empresa se reserva el derecho de realizar cambios en los datos técnicos, dibujos e imágenes sin previo aviso.