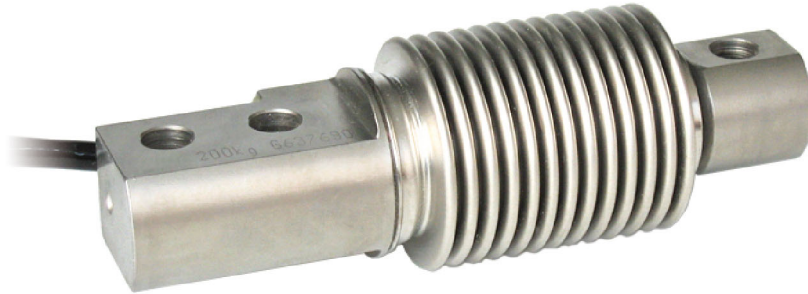


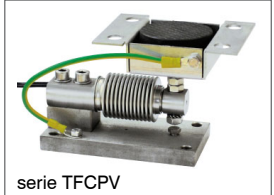


Capacidad de 20 kg a 500 kg

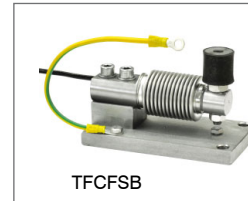


- ACERO INOXIDABLE 17-4 PH
- ERROR COMBINADO  $\leq \pm 0.02\%$  (0.017% C4)
- GRADO DE PROTECCIÓN IP68

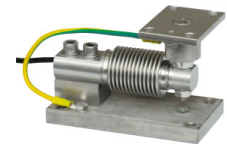
### ACCESORIOS DE MONTAJE



serie TFCPV



TFCFSB



TFCGP

CAPACIDAD	kg	CLASE DE PRECISIÓN				PESO NETO (kg)
		C3	C4			
20		•	•	—	•	0.4
50		•	•	•	•	0.4
100		•	•	•	•	0.4
200		•	•	•	•	0.4
350		•	•	•	•	0.4
500		•	•	•	•	0.4

BAJO PEDIDO

### CERTIFICACIONES



OIML R60 C3



En cumplimiento con las normas de los Unión Aduanera de Eurasia



Equivalente a la marca CE en el Reino Unido



En cumplimiento con las normas del Reino Unido para uso legal en las transacciones comerciales

#### CERTIFICACIONES BAJO PEDIDO

Informe de calibración



ATEX II 1G 2D (zonas 0-1-2-21-22) (CE - UK CA)



IECEx (zonas 0-1-2-20-21-22)



OIML R60 C4



En cumplimiento con las normas de los Unión Aduanera de Eurasia para uso en atmósferas potencialmente explosivas



FM HazLoc - En cumplimiento con las normas de Estados Unidos y Canadá para uso en atmósferas potencialmente explosivas



En cumplimiento con las normas del mercado chino para uso en atmósferas potencialmente explosivas

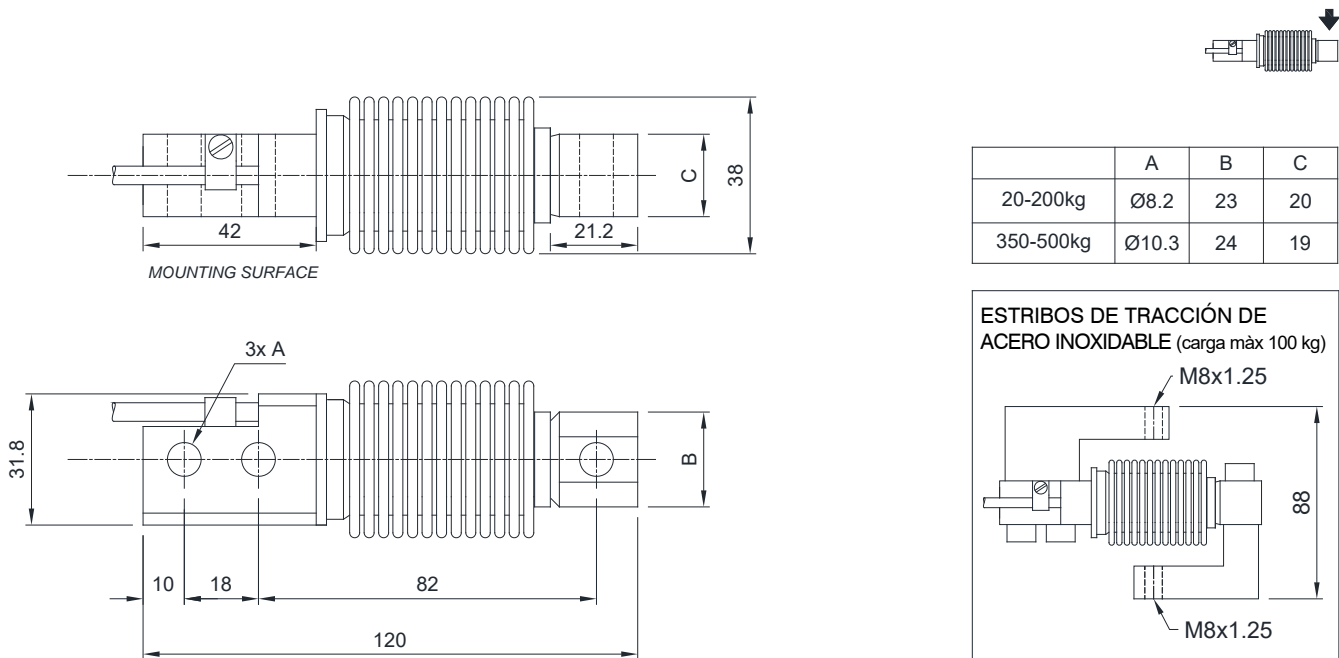


NTEP - En cumplimiento con las normas de Estados Unidos para uso legal en las transacciones comerciales

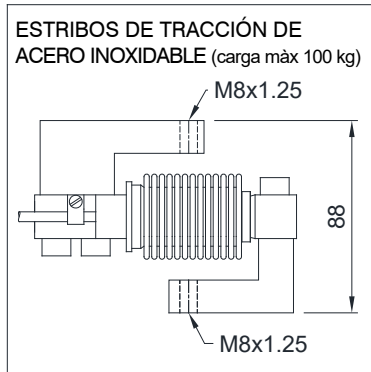
### ACCESORIOS COMPLEMENTARIOS

	DESCRIPCIÓN	CÓDIGO
	Par de estribos de tracción de acero inoxidable. Carga máxima estática: 100 kg	STAFFEFC

### DIMENSIONES (mm)



	A	B	C
20-200kg	Ø8.2	23	20
350-500kg	Ø10.3	24	19



Para los tornillos de fijación de la célula de carga se debe prever el par de apriete indicado en la tabla

Tornillo	M8		M10	
	6.8	8.8	6.8	8.8
Par de apriete	19 Nm	25 Nm	37 Nm	50 Nm

### CARACTERÍSTICAS TÉCNICAS

Material	Acero inoxidable 17-4 PH		
Clase de precisión OIML R60 • Divisiones de comprobación de la escala	C3 • 3000		C4 • 4000
Carga nominal (E max)	20 - 50 - 100 - 200 - 350 - 500 kg		
Escalón mínimo de verificación (V min)	E max / 10000		E max / 15000
Error combinado	≤ ±0.02%		≤ ±0.017%
Grado de protección	IP68		
Sensibilidad	2 mV/V ±1% *	Resistencia de entrada	460 Ω ±50
Efecto de la temperatura en cero	0.002% °C	Resistencia de salida	350 Ω ±3.5
Efecto de la temperatura en el fondo de escala	0.0014% °C	Balance en cero	≤ ±1%
Compensación térmica	-10 °C / +40 °C	Resistencia de aislamiento	≥5000 MΩ
Rango de temperatura de trabajo	-35 °C / +65 °C	Carga estática máxima (% en el fondo de escala)	150%
Fluencia en carga nominal después de 30 minutos	0.02%	Carga de rotura (% en el fondo de escala)	300%
Tensión de alimentación máxima tolerada	18 V	Deflexión con carga nominal	0.4 mm

\* Salida calibrada en corriente

### CONEXIONES ELÉCTRICAS

Longitud de cable	3 m
Diámetro del cable	5 mm
Hilos conductores	4 x 0.22 mm <sup>2</sup>



La Empresa se reserva el derecho de realizar cambios en los datos técnicos, dibujos e imágenes sin previo aviso.