

CÉLULAS DE CARGA OFF-CENTER para plataformas 250x350 mm



Capacidad de 3 kg a 50 kg



- ALEACIÓN DE ALUMINIO
- ERROR COMBINADO $\leq \pm 0.02\%$ (0.017% C4; 0.014% C5)
- GRADO DE PROTECCIÓN IP65

CAPACIDAD	kg	CLASE DE PRECISIÓN					PLATAFORMA (mm)	PESO NETO (kg)
		C3	C4	C5				
3		•	•	•	•	•	250 x 350	0.2
5		•	•	•	•	•	250 x 350	0.2
10		•	•	•	•	•	250 x 350	0.2
15		•	•	•	•	•	250 x 350	0.2
20		•	•	•	•	•	250 x 350	0.2
30		•	•	•	•	•	250 x 350	0.2
50		•	•	•	•	•	250 x 350	0.2

BAJO PEDIDO

CERTIFICACIONES

- OIML R60 C3
- En cumplimiento con las normas de los Unión Aduanera de Eurasia
- Equivalente a la marca CE en el Reino Unido
- En cumplimiento con las normas del Reino Unido para uso legal en las transacciones comerciales

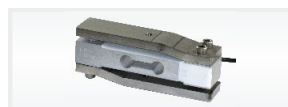
CERTIFICACIONES BAJO PEDIDO

Informe de calibración

- ATEX II 1G 2D (zonas 0-1-2-21-22) (CE - UK CA)
- IECEx (zonas 0-1-2-20-21-22)
- OIML R60 C4/C5
- En cumplimiento con las normas de los Unión Aduanera de Eurasia para uso en atmósferas potencialmente explosivas
- En cumplimiento con las normas del mercado chino para uso en atmósferas potencialmente explosivas
- NTEP - En cumplimiento con las normas de Estados Unidos para uso legal en las transacciones comerciales

ACCESORIOS COMPLEMENTARIOS

DESCRIPCIÓN

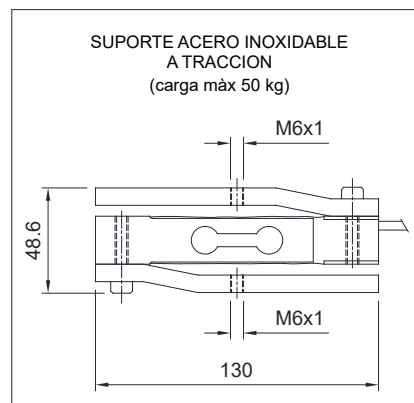
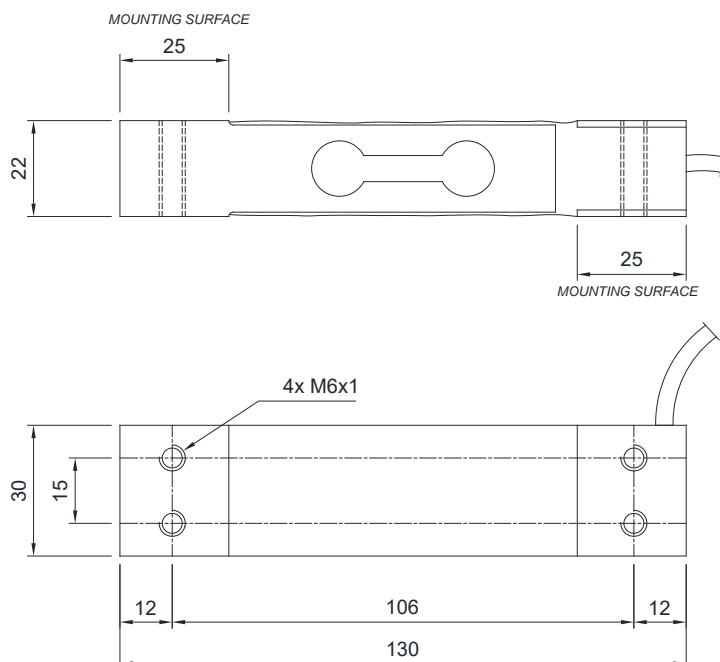


Par de soportes de tracción de acero inoxidable.
Carga máxima estática: 50 kg.

STAFFEALL

CÉLULAS DE CARGA OFF-CENTER para plataformas 250x350 mm

DIMENSIONES (mm)



Para los tornillos de fijación de la célula de carga se debe prever el par de apriete indicado en la tabla

Tornillo	M6	
Clase del tornillo	6.8	8.8
Par de apriete	7.5 Nm	10 Nm

CARACTERÍSTICAS TÉCNICAS

Material	Aleación de aluminio		
	C3 • 3000	C4 • 4000	C5 • 5000
Clase de precisión OIML R60 • Divisiones de comprobación de la escala	3 - 5 - 10 - 15 - 20 - 30 - 50 kg		
Carga nominal (E max)	E max / 10000		
Escalón mínimo de verificación (V min)	E max / 15000	E max / 20000	
Error combinado	≤ ±0.02%	≤ ±0.017%	≤ ±0.014%
Grado de protección	IP65		
Sensibilidad	2 mV/V ±10%	Resistencia de entrada	409 Ω ±6
Efecto de la temperatura en cero	0.0014% °C	Resistencia de salida	350 Ω ±3
Efecto de la temperatura en el fondo de escala	0.0017% °C	Balance en cero	≤ ±2%
Compensación térmica	-10 °C / +40 °C	Resistencia de aislamiento	≥5000 MΩ
Rango de temperatura de trabajo	-35 °C / +65 °C	Carga estática máxima (% en el fondo de escala)	150%
Fluencia en carga nominal después de 30 minutos	0.015%	Carga de rotura (% en el fondo de escala)	300%
Tensión de alimentación máxima tolerada	18 V	Deflexión con carga nominal	0.5 mm

CONEXIONES ELÉCTRICAS

Longitud de cable	3 m
Diámetro del cable	3.8 mm
Hilos conductores	4 x 0.20 mm ²

PANTALLA	
+ SEÑAL	VERDE
+ ALIMENTACIÓN	ROJO
- SEÑAL	BLANCO
- ALIMENTACIÓN	NEGRO