

V10000-275

ACCESORIO DE MONTAJE para células de COMPRESIÓN - PERFIL BAJO

LAUMAS®
ELETTRONICA

Células de carga serie: CBL - CBX

Campo de aplicación de 250 a 15000 kg



V10000



V10275

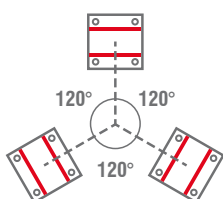
CARGA MÁXIMA ESTÁTICA	kg	PARA CÉLULAS DE CARGA	PESO NETO ACCESORIO (kg)	CÓDIGO
15000		CBL (250 ÷ 12500 kg) - CBX (15000 kg)	5.7	V10000
15000		CBL (250 ÷ 12500 kg) - CBX (15000 kg)	6.9	V10275

Célula de carga no incluida.

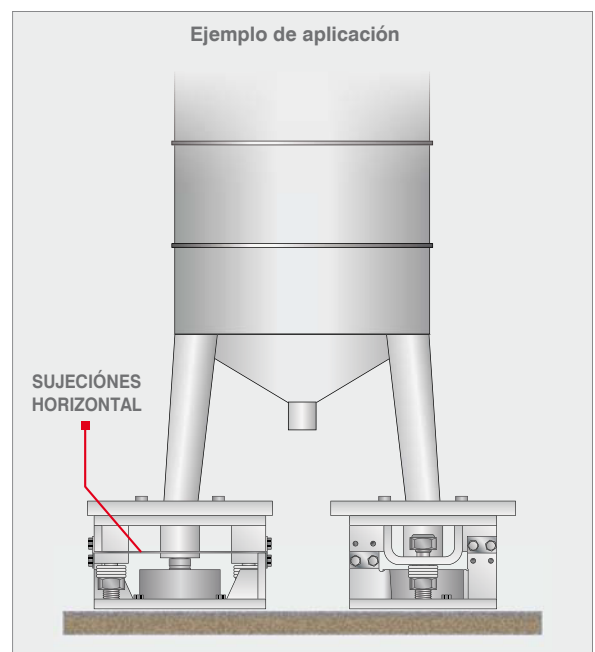
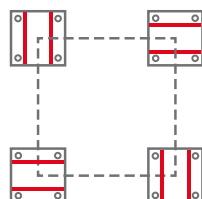
DESCRIPCIÓN

- Placas inferior y superior de acero inoxidable AISI 304.
- Láminas de acero inoxidable AISI 304 contra el desplazamiento lateral.
- Protección anti-vuelcos esta conformado por dos barras roscadas con tuerca autoblocante.

ORIENTACIÓN DE LOS LÁMINAS (SUJECIONES HORIZONTAL) EN ESTRUCTURAS CON 3 APOYOS



ORIENTACIÓN DE LOS LÁMINAS (SUJECIONES HORIZONTAL) EN ESTRUCTURAS CON 4 APOYOS



V10000-275

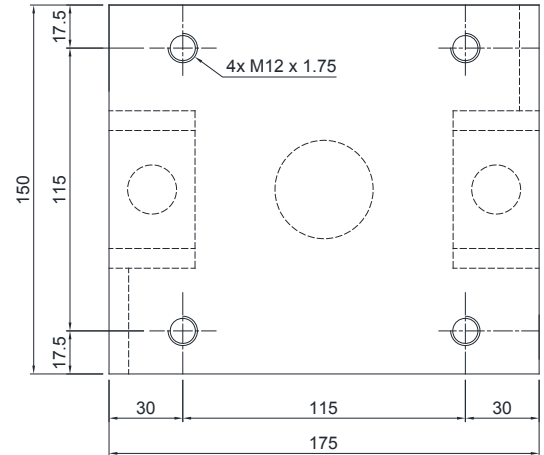
ACCESORIO DE MONTAJE para células de COMPRESIÓN - PERFIL BAJO

DIMENSIONES Y ESPECIFICACIONES TÉCNICAS

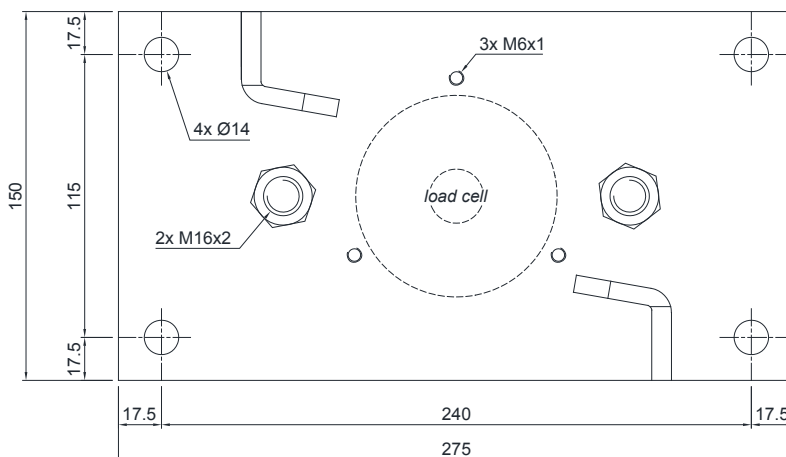
Las placas inferior y superior [2] deben apoyarse completamente sobre superficies indeformables. Corresponderá al proyectista de la instalación prever las medidas necesarias contra los desplazamientos laterales y la protección anti-vuelcos en función de: golpes y vibraciones; efectos del viento; clasificación sísmica del área de instalación; consistencia de la base de apoyo.

- Efectuar la instalación del sistema de pesado utilizando solamente el accesorio de montaje sin la célula de carga [1] y introduciendo en su lugar un manguito de unión tubo 1-2 mm más alto respecto a la célula.
- Una vez finalizado el montaje (soldaduras, etc.), quitar el manguito de unión tubo y primero uno o varios pernos de retención célula [7] inserte la célula de carga [1] en su accesorio.
- Conectar las placas inferior y superior [2] a la red de tierra después alejar las tuerca [5]; comprobar que la barra roscada [4] se desliza en el agujero; apriete las tuercas anti-vuelcos [6] hasta alcanzar la distancia de 1 mm de la placa.
- Apriete los tres pernos de retención célula [7].

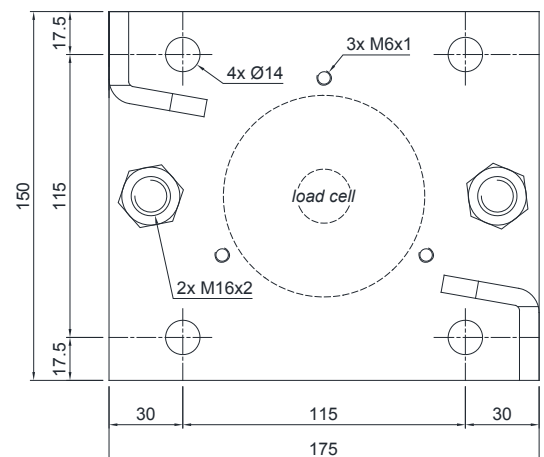
Placa superior



V10275 - Placa inferior



V10000 - Placa inferior



V10000: 6 kg
V10275: 7 kg

- 1 Célula de carga.
- 2 Placas inferior y superior de acero inoxidable AISI 304.
- 3 Láminas de acero inoxidable AISI 304 con función de sujeción horizontal.
- 4 Barra roscada.
- 5 Tuerca para usar como martinete.
- 6 Tuerca autoblocante con función de protección anti-vuelcos..
- 7 M6 pernos de retención célula de carga.

