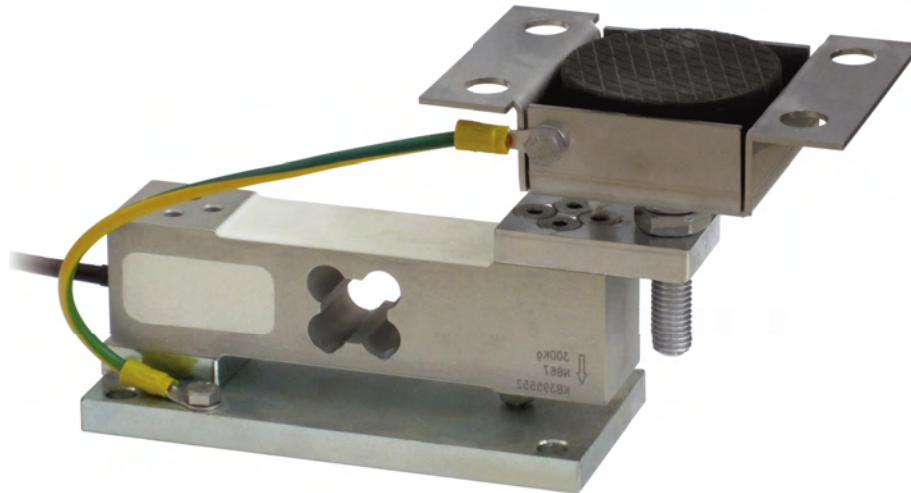


T8

ACCESORIO DE MONTAJE para células de carga OFF-CENTER

Células de carga serie: AZLI - AZL - AZS - AM

Campo de aplicación de 10 a 300 kg



CARGA MÁXIMA ESTÁTICA	kg	PARA CÉLULAS DE CARGA	PESO NETO ACCESORIO (kg)	CÓDIGO
50		AZLI (max 50 kg)	1.7	T8AZLI
100		AZL (max 100 kg)	1.7	T8AZL
200		AZS	1.7	T8AZS
300		AM	1.7	T8AM

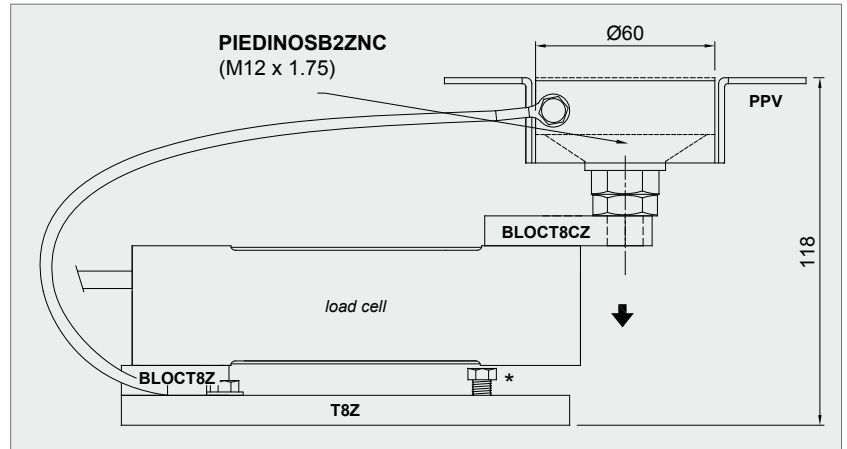
Célula de carga no incluida.

DESCRIPCIÓN

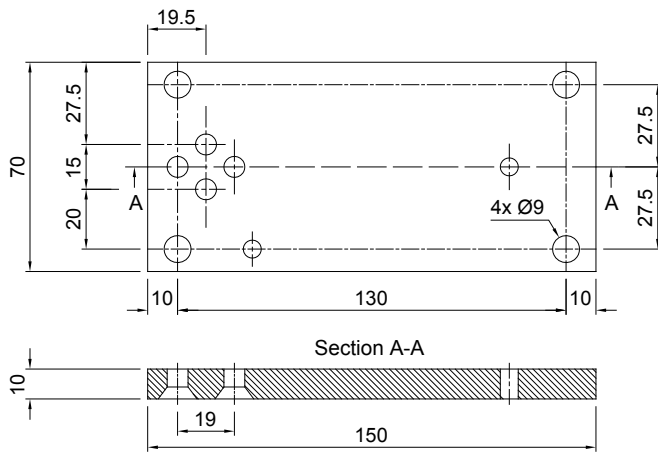
- Placa superior ajustable de acero inox AISI 304 (PPV).
- Placa inferior y bloque de acero cincado.
- Sujeción contra el desplazamiento lateral y protección anti-vuelcos mediante pie articulado autocentrante sobre bolas de acero niquelado.
- Compensación de la desalineación de las superficies de apoyo de la estructura.
- Regulación en altura.
- Tornillo de bloqueo para evitar daños durante el transporte y el montaje.

DIMENSIONES Y ESPECIFICACIONES TÉCNICAS

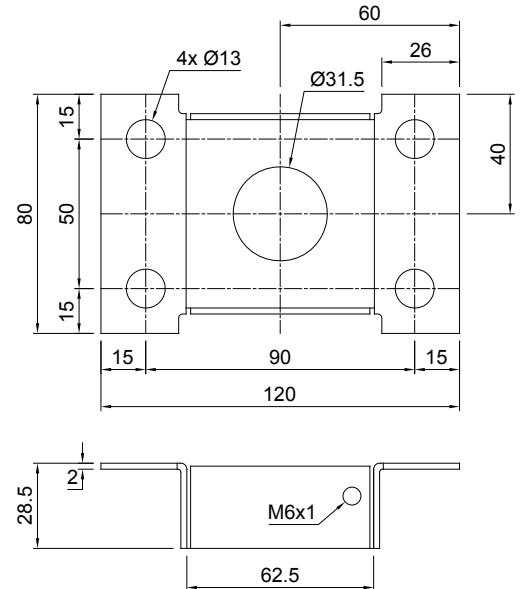
- Durante el transporte y el montaje, para evitar daños, asegurarse de que el tornillo de bloqueo (*) toque debajo de la célula. Al final del montaje volver a alejar el tornillo para permitir el funcionamiento correcto de la célula.
- Interconectar las placas inferiores a la red de tierra.
- En el caso de estructuras con 4 apoyos, si uno de éstos no está en contacto con la base de apoyo del pie, regularlo en altura.



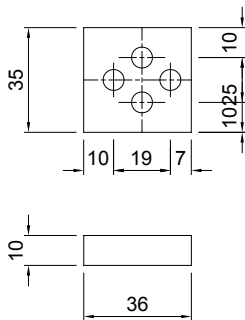
T8Z



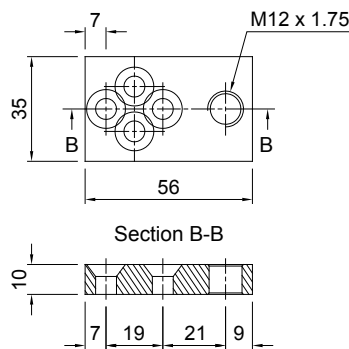
PPV



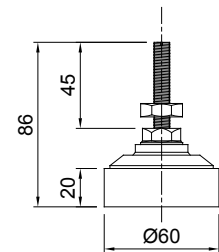
BLOCT8Z



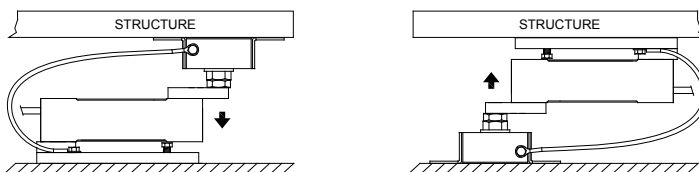
BLOCT8CZ



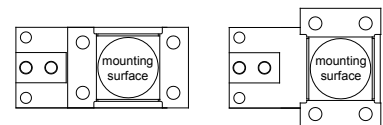
PIEDINOSB2ZNC
M12 x 1.75 mm



MONTAJE Y FIJACIÓN DE LA ESTRUCTURA PESADA



POSIBLES POSICIONES DE LA PLACA SUPERIOR



La Empresa se reserva el derecho de realizar cambios en los datos técnicos, dibujos e imágenes sin previo aviso.