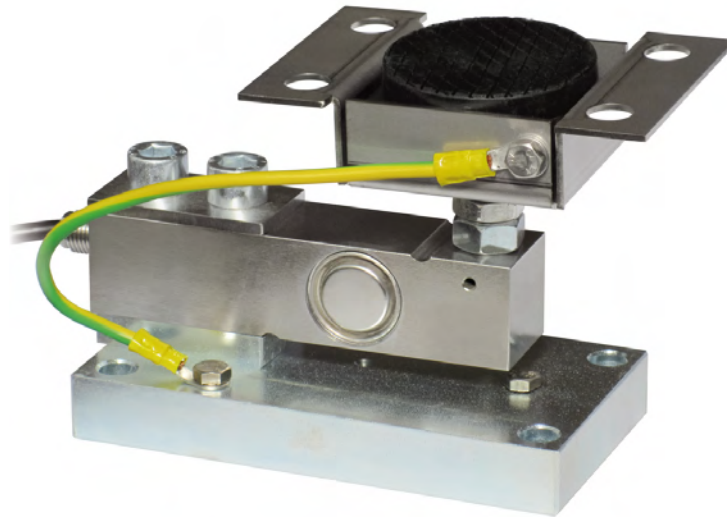


Células de carga serie: FTL - FTK - FTKL - FTP - FT-P - FTZ

Campo de aplicación de 75 a 2000 kg



CARGA MÁXIMA ESTÁTICA	kg	PARA CÉLULAS DE CARGA	PESO NETO ACCESORIO (kg)	CÓDIGO
2000		FTL - FTK - FTKL - FTP - FT-P - FTZ	2.7	PV
2000		FTL - FTK - FTKL - FTP - FT-P - FTZ	2.7	PVZ

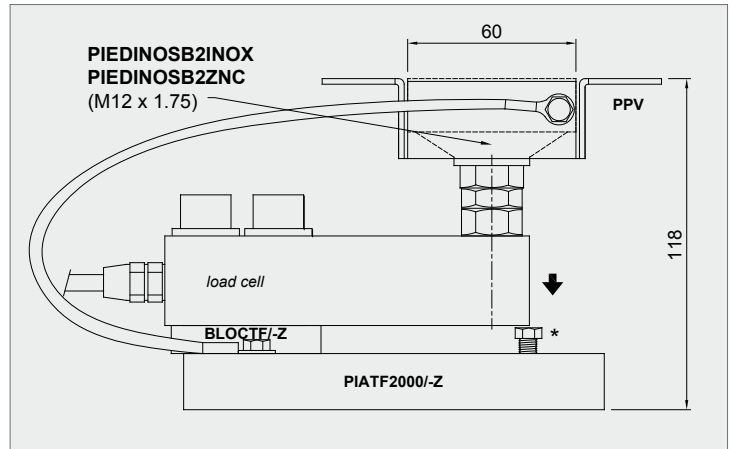
Célula de carga no incluida.

DESCRIPCIÓN

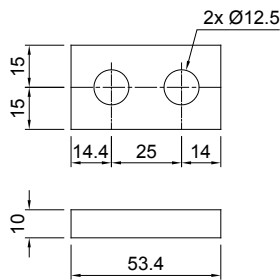
- Placa superior ajustable de acero inox AISI 304 (PPV).
- Placa inferior y bloque de acero inox AISI 304 (PV) o de acero galvanizado (PVZ).
- Sujeción contra el desplazamiento lateral y protección anti-vuelcos mediante pie articulado autocentrante sobre bolas de acero inox AISI 304 (TF-PV, TF-PV-2000) o de acero galvanizado (TF-PVZ).
- Compensación de la desalineación de las superficies de apoyo de la estructura.
- Regulación en altura.
- Tornillo de bloqueo para evitar daños durante el transporte y el montaje.

DIMENSIONES Y ESPECIFICACIONES TÉCNICAS

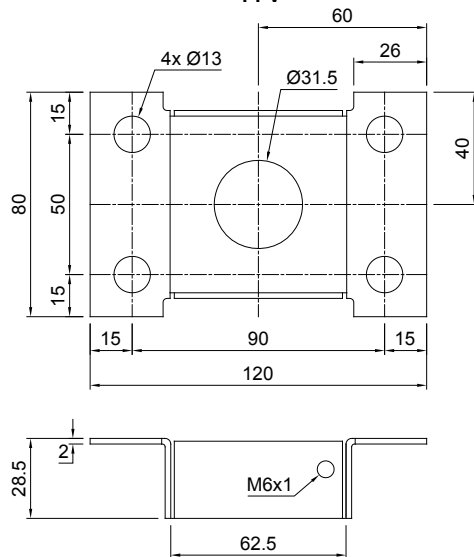
- Durante el transporte y el montaje, para evitar daños, asegurarse de que el tornillo de bloqueo (*) toque debajo de la célula. Al final del montaje volver a alejar el tornillo para permitir el funcionamiento correcto de la célula.
- Interconectar las placas a la red de tierra.
- En las estructuras de 4 apoyos, si uno de éstos no está en contacto con la parte superior del accesorio, se debe introducir un calzo antes de apretar los pernos.



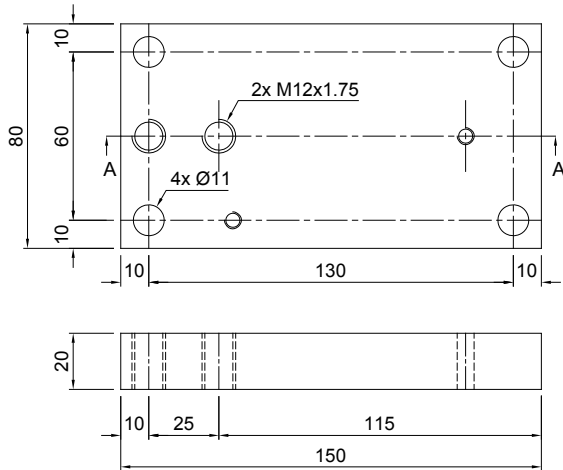
**BLOCTF
BLOCTFZ**



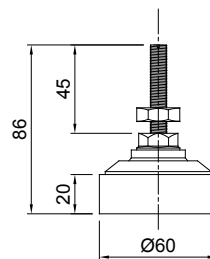
PPV



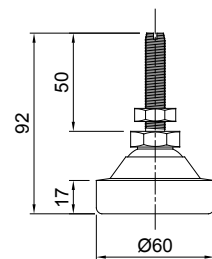
**PIATF2000
PIATF2000Z**



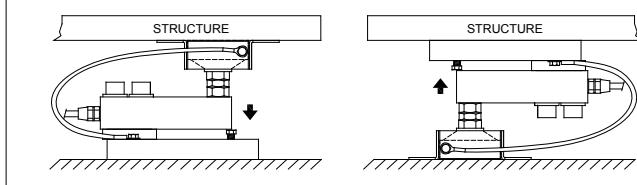
**PIEDINOSB2ZNC
M12x1.75**



**PIEDINOSB2INOX
M12x1.75**



MONTAJE Y FIJACIÓN DE LA ESTRUCTURA PESADA



POSIBLES POSICIONES DE LA PLACA SUPERIOR

