

PIEDINOSB2

Pies ajustables autocentrante sobre bolas

LAUMAS®
ELETTRONICA

Por células de carga de FLEXIÓN y CIZALLAMIENTO

Campo de aplicación hasta 5000 kg



CARGA MÁXIMA ESTÁTICA	kg	DIMENSIONES	MATERIAL	PESO NETO PIES (kg)	CÓDIGO
500		M8x1.25	acero inox	0.3	PIEDINOSB2M8
500		M10x1.5		0.3	PIEDINOSB2M10
2000		M12x1.75		0.4	PIEDINOSB2INOX
5000		M20x2.5		0.9	PIEDINOSB2M20
2000		M12x1.75	acero cincado	0.4	PIEDINOSB2ZNC
5000		M20x2.5		-	PIEDINOSB2ZNCM20

Tuercas y arandelas incluidos.

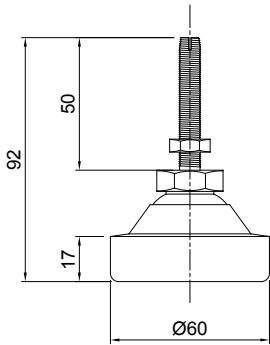
PIEDINOSB2

Pies ajustables autocentrante sobre bolas

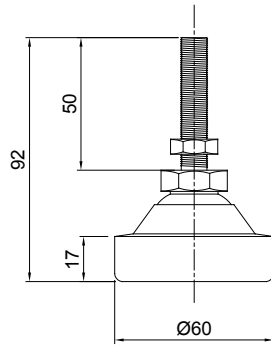
LAUMAS[®]
ELETTRONICA

DIMENSIONES Y APLICACIÓN

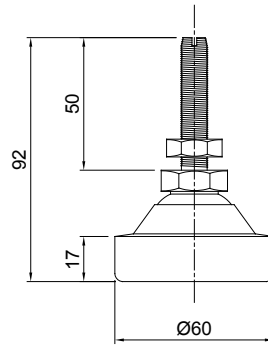
PIEDINOSB2M8
M8x1.25



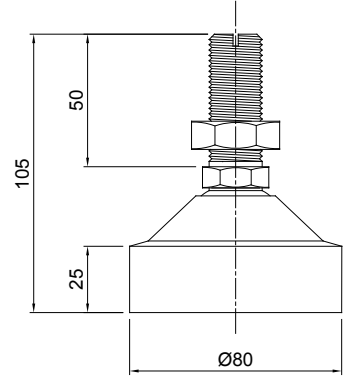
PIEDINOSB2M10
M10x1.5



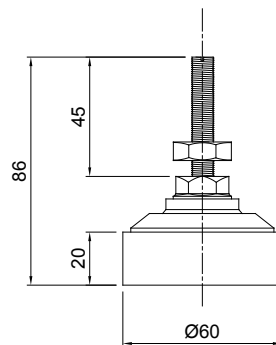
PIEDINOSB2INOX
M12x1.75



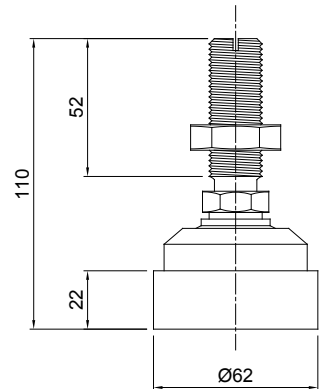
PIEDINOSB2M20
M20x2.5



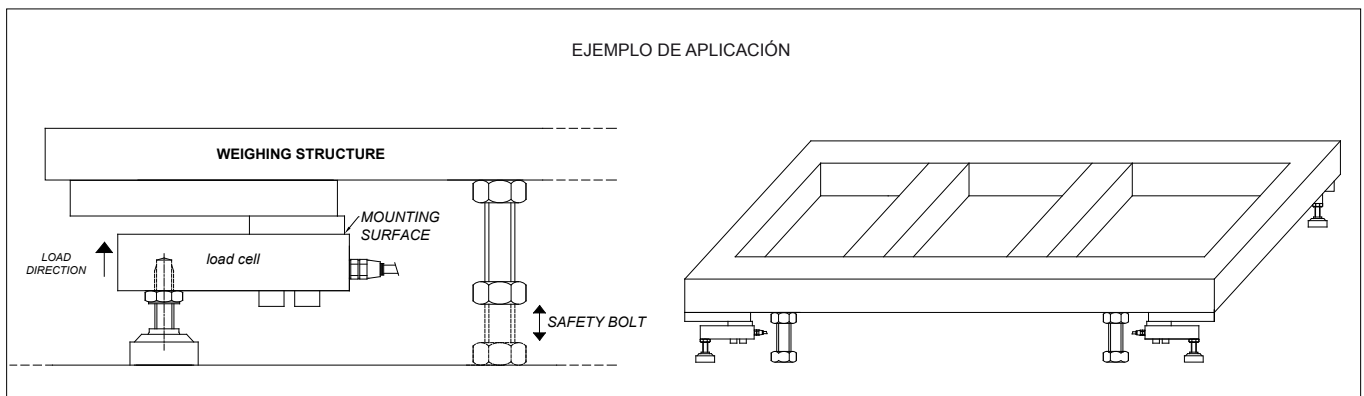
PIEDINOSB2ZNC
M12x1.75



PIEDINOSB2ZNCM20
M20x2.5



EJEMPLO DE APLICACIÓN



La Empresa se reserva el derecho de realizar cambios en los datos técnicos, dibujos e imágenes sin previo aviso.