

# FTZA

## CÉLULAS DE CARGA EN CIZALLAMIENTO

LAUMAS®  
ELETTRONICA



Capacidad de 500 kg a 10000 kg



- ACERO INOXIDABLE 17-4 PH
- ERROR COMBINADO  $\leq \pm 0.0200\%$  (0.0170% C4)
- GRADO DE PROTECCIÓN IP68

CAPACIDAD	kg	CLASE DE PRECISIÓN		IECEx	Ex	EAC	PESO NETO CÉLULA (kg)	CÓDIGO
		C3	C4					
500		•	•	•	•	•	2.1	FTZA500
1000		•	•	•	•	•	2.1	FTZA1000
2000		•	•	•	•	•	2.1	FTZA2000
5000		•	–	•	•	•	4.2	FTZA5000
7500		•	–	•	•	•	4.2	FTZA7500
10000		•	–	•	•	•	4.2	FTZA10000

BAJO PEDIDO

### CERTIFICACIONES

OIML R60 C3

CERTIFICACIONES BAJO PEDIDO

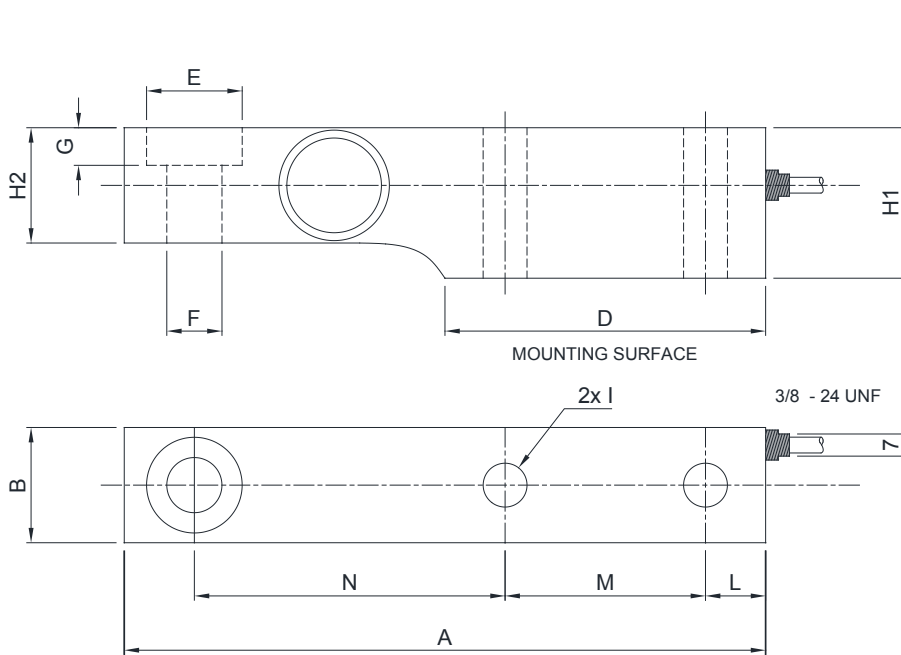
ATEX II 1GD (zonas 0-1-2-20-21-22)

IECEx (zonas 0-1-2-20-21-22)

OIML R60 C4

En cumplimiento de las leyes de los Unión Aduanera de Eurasia (Rusia, Bielorrusia y Kazajstán)

### DIMENSIONES (mm)



	500 kg 1000 kg 2000 kg	5000 kg 7500 kg	10000 kg
A	203.2	235	235
B	36.48	47.5	55
D	101.6	111.2	111.2
E	Ø30.3	Ø41.3	Ø41.3
F	Ø17.5	Ø25.5	Ø25.5
G	11.9	15.75	15.75
H1	47.63	69.9	69.9
H2	36.5	47.6	58.6
I	Ø14	Ø22	Ø25
L	19.05	20.6	20.6
M	63.5	66.7	66.7
N	98.45	123.8	123.8

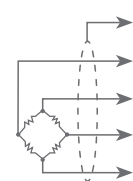
### CARACTERÍSTICAS TÉCNICAS

Material		Acero inoxidable 17-4 PH	
Clase de precisión OIML R60 • Divisiones de comprobación de la escala	C3 • 3000	C4 • 4000	
Carga nominal (E max)	500 - 1000 - 2000 5000 - 7500 - 10000 kg	500 - 1000 - 2000 kg	
Escalón mínimo de verificación (V min)	E max / 10000	E max / 15000	
Error combinado	≤ ±0.02%	≤ ±0.017%	
Grado de protección	IP68		
Sensibilidad	2 mV/V ±0.2% *	Resistencia de entrada	350 Ω ±3.5
Efecto de la temperatura en cero	0.0018% °C	Resistencia de salida	350 Ω ±3.5
Efecto de la temperatura en el fondo de escala	0.0014% °C	Balace en cero	< ±1%
Compensación térmica	-10 °C / +40 °C	Resistencia de aislamiento	≥5000 MΩ
Rango de temperatura de trabajo	-35 °C / +65°C	Carga estática máxima (% en el fondo de escala)	150%
Fluencia en carga nominal después de 30 minutos	0.02%	Carga de rotura (% en el fondo de escala)	300%
Tensión de alimentación máxima tolerada	18 V	Deflexión con carga nominal	0.4 mm

\* Salida calibrada en corriente

### CONEXIONES ELÉCTRICAS

Longitud de cable	5 m (500-7500 kg); 10 m (10000 kg)
Diámetro del cable	5 mm
Hilos conductores	4 x 0.20 mm <sup>2</sup>



PANTALLA	
+ SEÑAL	VERDE
+ ALIMENTACIÓN	ROJO
- SEÑAL	BLANCO
- ALIMENTACIÓN	NEGRO

La Empresa se reserva el derecho de realizar cambios en los datos técnicos, dibujos e imágenes sin previo aviso.