



Capacidad de 300 kg a 2000 kg



- ACERO INOXIDABLE 17-4 PH
- ERROR COMBINADO  $\leq \pm 0.017\%$
- GRADO DE PROTECCIÓN IP68

### ACCESORIOS DE MONTAJE



CAPACIDAD	kg	CLASE DE PRECISIÓN C3			EAC	PESO NETO CÉLULA (kg)	CÓDIGO
300		•	•	•	•	0.9	FTL300
500		•	•	•	•	0.9	FTL500
1000		•	•	•	•	0.9	FTL1000
2000		•	•	•	•	0.9	FTL2000

BAJO PEDIDO

### CERTIFICACIONES



OIML R60 C3

CERTIFICACIONES BAJO PEDIDO



ATEX II 1GD (zonas 0-1-2-20-21-22)

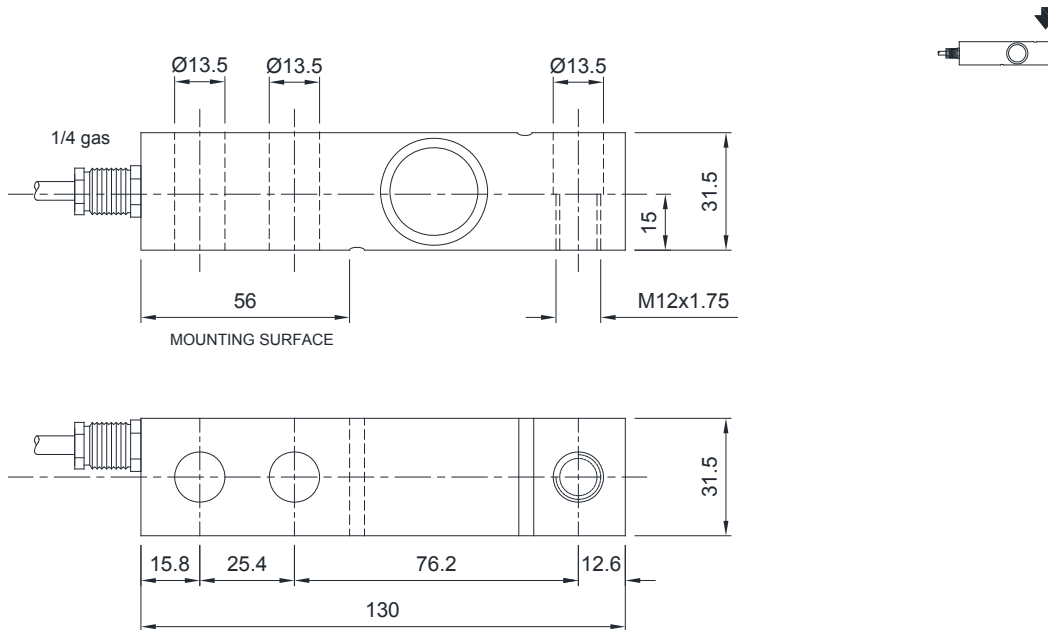


IECEx (zonas 0-1-2-20-21-22)



En cumplimiento de las leyes de los Unión Aduanera de Eurasia (Rusia, Bielorrusia y Kazajstán)

### DIMENSIONES (mm)



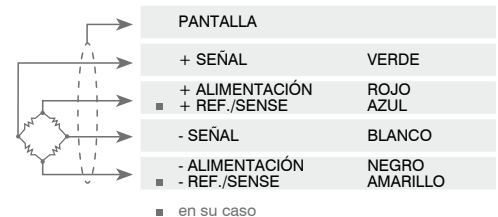
### CARACTERÍSTICAS TÉCNICAS

Material	Acero inoxidable 17-4 PH		
Clase de precisión OIML R60 • Divisiones de comprobación de la escala	C3 • 3000		
Carga nominal (E max)	300 - 500 - 1000 - 2000 kg		
Escalón mínimo de verificación (V min)	E max / 10000		
Error combinado	≤ ±0.017%		
Grado de protección	IP68		
Sensibilidad	2 mV/V ±0.1% *	Resistencia de entrada	400 Ω ±20
Efecto de la temperatura en cero	0.002% °C	Resistencia de salida	350 Ω ±3
Efecto de la temperatura en el fondo de escala	0.0012% °C	Balace en cero	±2%
Compensación térmica	-10 °C / +40 °C	Resistencia de aislamiento	≥5000 MΩ
Rango de temperatura de trabajo	-20 °C / +70°C	Carga estática máxima (% en el fondo de escala)	150%
Fluencia en carga nominal después de 30 minutos	0.016%	Carga de rotura (% en el fondo de escala)	200%
Tensión de alimentación máxima tolerada	15 V	Deflexión con carga nominal	0.4 mm

\* Salida calibrada en corriente

### CONEXIONES ELÉCTRICAS

Longitud de cable	5.8 m
Diámetro del cable	6 mm
Hilos conductores	4/6 x 0.22 mm <sup>2</sup>



La Empresa se reserva el derecho de realizar cambios en los datos técnicos, dibujos e imágenes sin previo aviso.