

FLEXIÓN: capacidad de 75 kg a 300 kg



CIZALLAMIENTO: capacidad de 500 kg a 5000 kg



- ACERO ESPECIAL
- ERROR COMBINADO $\leq \pm 0.02\%$
- GRADO DE PROTECCIÓN IP67, IP68

ACCESORIOS DE MONTAJE



CAPACIDAD	kg	CLASE DE PRECISIÓN C3	IECEx	Ex	EAC	PESO NETO CÉLULA (kg)	CÓDIGO
75		-	•	•	•	1	FTK75
150		-	•	•	•	1	FTK150
300		-	•	•	•	1	FTK300
500		-	•	•	•	1	FTK500
1000		•	•	•	•	1.1	FTK1000
2000		•	•	•	•	1.1	FTK2000
3000		•	•	•	•	1.1	FTK3000
5000		•	•	•	•	1.1	FTK5000

BAJO PEDIDO

CERTIFICACIONES



OIML R60 C3

CERTIFICACIONES BAJO PEDIDO



ATEX II 1GD (zonas 0-1-2-20-21-22)

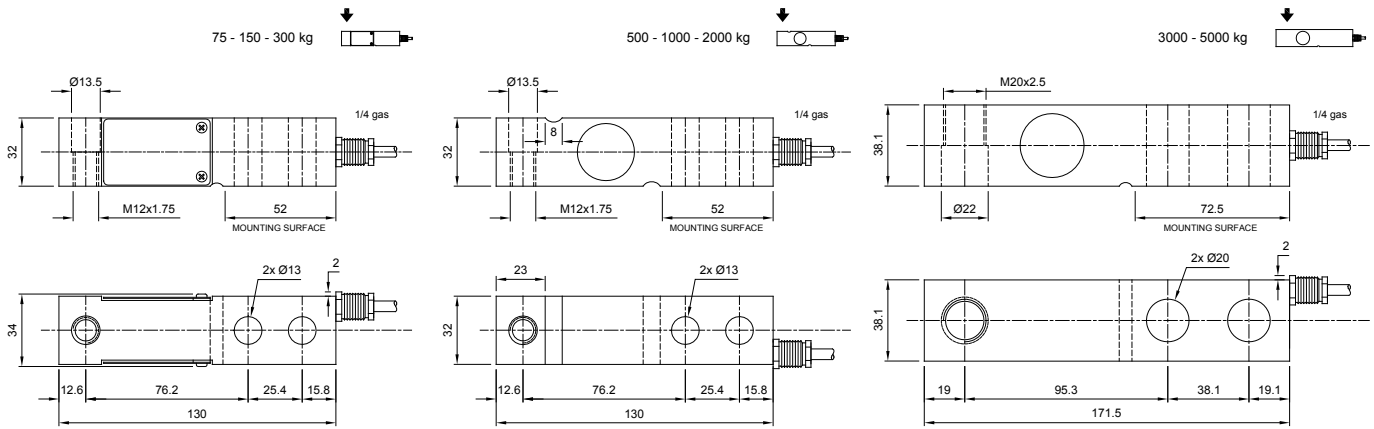


IECEx (zonas 0-1-2-20-21-22)



En cumplimiento de las leyes de los Unión Aduanera de Eurasia (Rusia, Bielorrusia y Kazajstán)

DIMENSIONES (mm)



CARACTERÍSTICAS TÉCNICAS

Material	Acero especial	
Clase de precisión OIML R60 • Divisiones de comprobación de la escala	-	C3 • 3000
Carga nominal (E max)	75 -150 - 300 - 500 kg	1000 - 2000 - 3000 - 5000 kg
Escalón mínimo de verificación (V min)	-	E max / 12000
Error combinado	≤ ±0.02%	
Grado de protección	IP67 (75 - 300 kg), IP68 (500 - 5000 kg)	
Sensibilidad	2 mV/V ±0.1%	Resistencia de entrada 400 Ω ±10
Efecto de la temperatura en cero	0.002% °C	Resistencia de salida 352 Ω ±2
Efecto de la temperatura en el fondo de escala	0.0012% °C	Balance en cero ±2%
Compensación térmica	-10 °C / +40 °C	Resistencia de aislamiento ≥5000 MΩ
Rango de temperatura de trabajo	-20 °C / +70 °C	Carga estática máxima (% en el fondo de escala) 150%
Fluencia en carga nominal después de 30 minutos	0.03%	Carga de rotura (% en el fondo de escala) 250%
Tensión de alimentación máxima tolerada	15 V	Deflexión con carga nominal 0.6 mm

CONEXIONES ELÉCTRICAS

Longitud de cable	6 m
Diámetro del cable	5 mm
Hilos conductores	4/6 x 0.24 mm ²



La Empresa se reserva el derecho de realizar cambios en los datos técnicos, dibujos e imágenes sin previo aviso.