



Fabricadas de conformidad con las normas OIML R60

**FLEXIÓN:** capacidad de 30 kg a 500 kg

**CIZALLAMIENTO:** capacidad de 750 kg a 1500 kg

- ACERO INOXIDABLE AISI 420
- ERROR COMBINADO  $\leq \pm 0.02\%$
- GRADO DE PROTECCIÓN IP68



### ACCESORIOS DE MONTAJE



CAPACIDAD	kg	IECEx	Ex	EAC	PESO NETO CÉLULA (kg)	CÓDIGO
30		•	•	•	0.6	FCAX30
50		•	•	•	0.6	FCAX50
75		•	•	•	0.6	FCAX75
150		•	•	•	0.6	FCAX150
300		•	•	•	0.7	FCAX300
500		•	•	•	0.7	FCAX500
750		•	•	•	0.7	FCAX750
1000		•	•	•	0.7	FCAX1000
1500		•	•	•	0.7	FCAX1500

BAJO PEDIDO

### CERTIFICACIONES

#### CERTIFICACIONES BAJO PEDIDO



ATEX II 1GD (zonas 0-1-2-20-21-22)

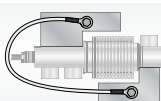


IECEx (zonas 0-1-2-20-21-22)

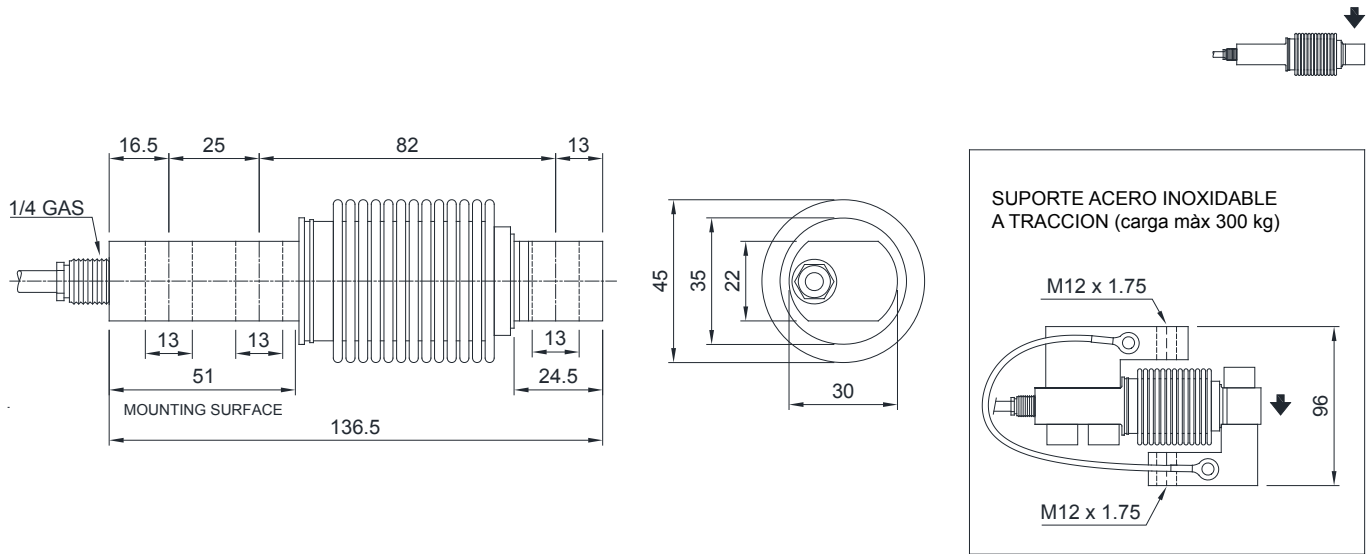


En cumplimiento de las leyes de los Unión Aduanera de Eurasia (Rusia, Bielorrusia y Kazajstán)

### ACCESORIOS COMPLEMENTARIOS

DESCRIPCIÓN	CÓDIGO
 <p>Par de estribos de tracción de acero inox: Carga máxima estática: 300 kg</p>	STAFFEFCA

### DIMENSIONES (mm)



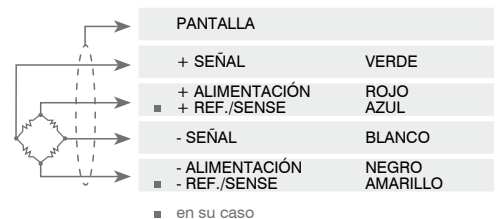
### CARACTERÍSTICAS TÉCNICAS

Material	Acero inoxidable AISI 420		
Carga nominal (E max)	30 - 50 - 75 - 150 - 300 - 500 - 750 - 1000 - 1500 kg		
Error combinado	≤ ±0.02%		
Grado de protección	IP68		
Sensibilidad	2 mV/V ±0.4%	Resistencia de entrada	350 Ω ±5 *
Efecto de la temperatura en cero	0.002% °C	Resistencia de salida	350 Ω ±5
Efecto de la temperatura en el fondo de escala	0.002% °C	Balace en cero	±1%
Compensación térmica	-10 °C / +40 °C	Resistencia de aislamiento	>5000 MΩ
Rango de temperatura de trabajo	-20 °C / +50 °C	Carga estática máxima (% en el fondo de escala)	150%
Fluencia en carga nominal después de 30 minutos	0.02%	Carga de rotura (% en el fondo de escala)	300%
Tensión de alimentación máxima tolerada	15 V	Deflexión con carga nominal	0.4 mm

\* Resistencia de entrada: por capacidades 30, 50, 75, 150, 300 kg : 400 Ω ±20

### CONEXIONES ELÉCTRICAS

Longitud de cable	5 m
Diámetro del cable	5 mm
Hilos conductores	4/6 x 0.22 mm <sup>2</sup>



La Empresa se reserva el derecho de realizar cambios en los datos técnicos, dibujos e imágenes sin previo aviso.