



Fabricadas de conformidad con las normas OIML R60

Capacidad de 1000 kg a 5000 kg



- ACERO INOXIDABLE AISI 420
- ERROR COMBINADO $\leq \pm 0.03\%$
- GRADO DE PROTECCIÓN IP68
- PLACA INFERIOR DE ACERO INOXIDABLE INTEGRADA

ACCESORIOS DE MONTAJE



CAPACIDAD	kg			EAC	PESO NETO CÉLULA (kg)	CÓDIGO
1000		•	•	•	4.1	CLS1000
2000		•	•	•	4.1	CLS2000
5000		•	•	•	4.1	CLS5000

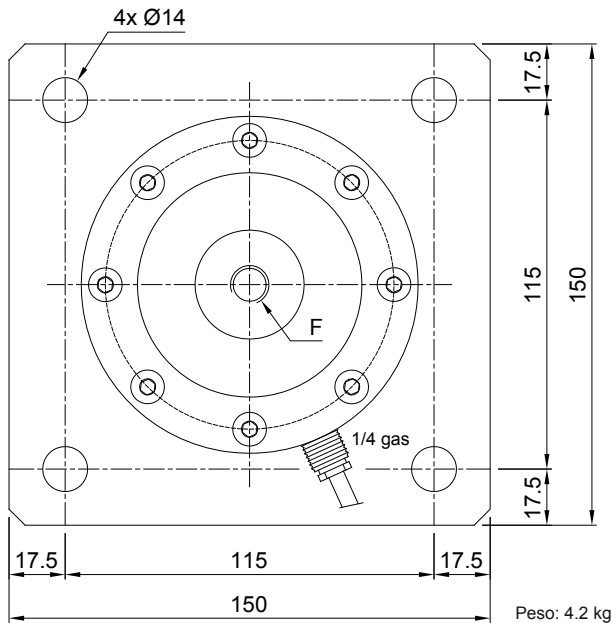
BAJO PEDIDO

CERTIFICACIONES

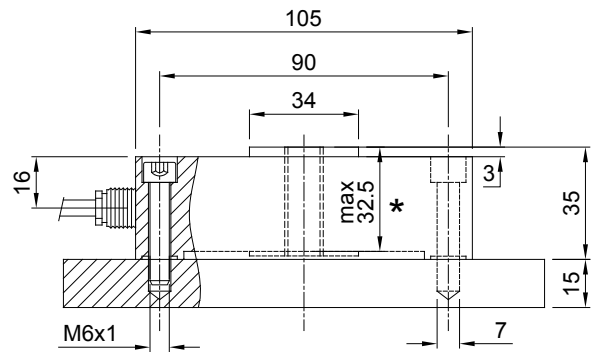
CERTIFICACIONES BAJO PEDIDO

	ATEX II 1GD (zonas 0-1-2-20-21-22)
	IECEx (zonas 0-1-2-20-21-22)
	En cumplimiento de las leyes de los Unión Aduanera de Eurasia (Rusia, Bielorrusia y Kazajstán)

DIMENSIONES (mm)



	F
kg 1000	M12 x 1.75
kg 2000	M12 x 1.75
kg 5000	M20 x 2.5



* ATENCION! Maxima cuota de inserción para correcto funcionamiento célula

CARACTERÍSTICAS TÉCNICAS

Material	Acero inoxidable AISI 420		
Carga nominal (E max)	1000 - 2000 - 5000 kg		
Error combinado	≤ ±0.03%		
Grado de protección	IP68		
Sensibilidad	2 mV/V ±0.4%	Resistencia de entrada	385 Ω ±10
Efecto de la temperatura en cero	0.002% °C	Resistencia de salida	350 Ω ±3
Efecto de la temperatura en el fondo de escala	0.012% °C	Balance en cero	±1%
Compensación térmica	-10 °C / +50 °C	Resistencia de aislamiento	>5000 MΩ
Rango de temperatura de trabajo	-20 °C / +70 °C	Carga estática máxima (% en el fondo de escala)	150%
Fluencia en carga nominal después de 30 minutos	0.02%	Carga de rotura (% en el fondo de escala)	250%
Tensión de alimentación máxima tolerada	15 V	Deflexión con carga nominal	0.3 mm

CONEXIONES ELÉCTRICAS

Longitud de cable	10 m
Diámetro del cable	6 mm
Hilos conductores	4/6 x 0.25 mm ²



La Empresa se reserva el derecho de realizar cambios en los datos técnicos, dibujos e imágenes sin previo aviso.