



Fabricadas de conformidad con las normas OIML R60

Capacidad de 200 kg a 2500 kg



- ACERO INOXIDABLE 17-4 PH
- ERROR COMBINADO $\leq \pm 0.5\%$
- GRADO DE PROTECCIÓN IP67

CAPACIDAD	kg			EAC	PESO NETO CÉLULA (kg)	CÓDIGO
200		•	•	•	0.11	CK200
500		•	•	•	0.08	CK500
1000		•	•	•	0.17	CK1000
2500		•	•	•	0.17	CK2500

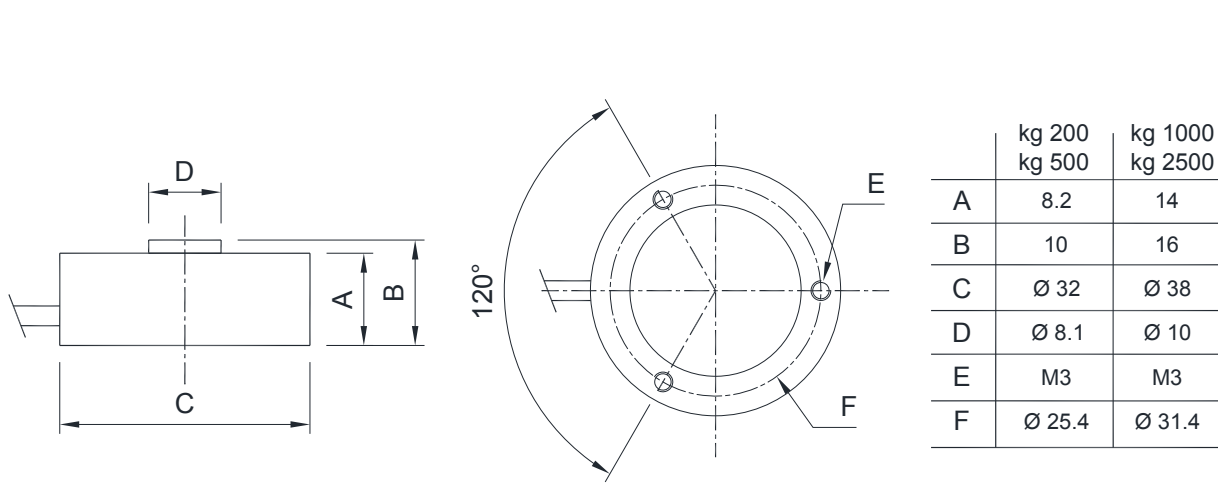
BAJO PEDIDO

CERTIFICACIONES

CERTIFICACIONES BAJO PEDIDO

	ATEX II 1GD (zonas 0-1-2-20-21-22)
	IECEx (zonas 0-1-2-20-21-22)
	En cumplimiento de las leyes de los Unión Aduanera de Eurasia (Rusia, Bielorrusia y Kazajstán)

DIMENSIONES (mm)

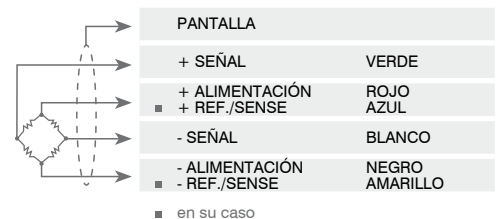


CARACTERÍSTICAS TÉCNICAS

Material	Acero inoxidable 17-4 PH		
Carga nominal (E max)	200 - 500 - 1000 - 2500 kg		
Error combinado	≤ ±0.5%		
Grado de protección	IP67		
Sensibilidad	1 mV/V ±15%	Resistencia de entrada	400 Ω ±100
Efecto de la temperatura en cero	0.005% °C	Resistencia de salida	350 Ω ±5
Efecto de la temperatura en el fondo de escala	0.005% °C	Balance en cero	±1%
Compensación térmica	-10 °C / +50 °C	Resistencia de aislamiento	>5000 MΩ
Rango de temperatura de trabajo	-20 °C / +70 °C	Carga estática máxima (% en el fondo de escala)	120%
Fluencia en carga nominal después de 30 minutos	0.3%	Carga de rotura (% en el fondo de escala)	200%
Tensión de alimentación máxima tolerada	15 V	Deflexión con carga nominal	0.3 mm

CONEXIONES ELÉCTRICAS

Longitud de cable	5 m
Diámetro del cable	3 mm
Hilos conductores	4/6 x 0.25 mm ²



La Empresa se reserva el derecho de realizar cambios en los datos técnicos, dibujos e imágenes sin previo aviso.