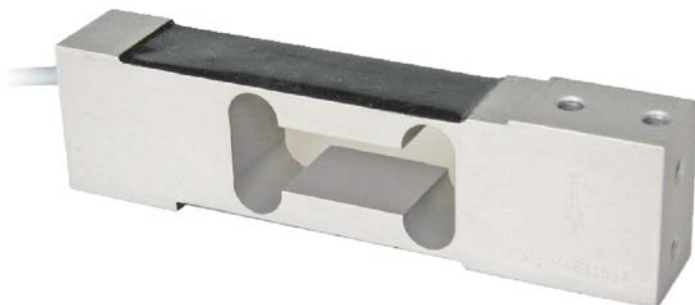
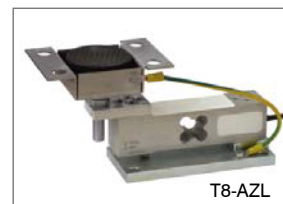




Capacidad de 10 kg a 100 kg



ACCESORIOS DE MONTAJE



- ALEACIÓN DE ALUMINIO
- ERROR COMBINADO $\leq \pm 0.02\%$ (0.017% C4)
- GRADO DE PROTECCIÓN IP65

| CAPACIDAD | kg | CLASE DE PRECISIÓN | | | | EAC | DIMENSIONES DE LA PLATAFORMA (mm) | PESO NETO CÉLULA (kg) | CÓDIGO |
|-----------|----|--------------------|----|---|---|-----|-----------------------------------|-----------------------|--------|
| | | C3 | C4 | | | | | | |
| 10 | | • | – | • | • | • | 400 x 400 | 0.4 | AZL10 |
| 15 | | • | • | • | • | • | 400 x 400 | 0.4 | AZL15 |
| 20 | | • | • | • | • | • | 400 x 400 | 0.4 | AZL20 |
| 30 | | • | • | • | • | • | 400 x 400 | 0.4 | AZL30 |
| 50 | | • | • | • | • | • | 400 x 400 | 0.4 | AZL50 |
| 100 | | • | – | • | • | • | 400 x 400 | 0.4 | AZL100 |

BAJO PEDIDO

CERTIFICACIONES



OIML R60 C3

CERTIFICACIONES BAJO PEDIDO



ATEX II 1GD (zonas 0-1-2-20-21-22)



IECEx (zonas 0-1-2-20-21-22)

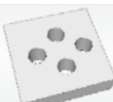


OIML R60 C4

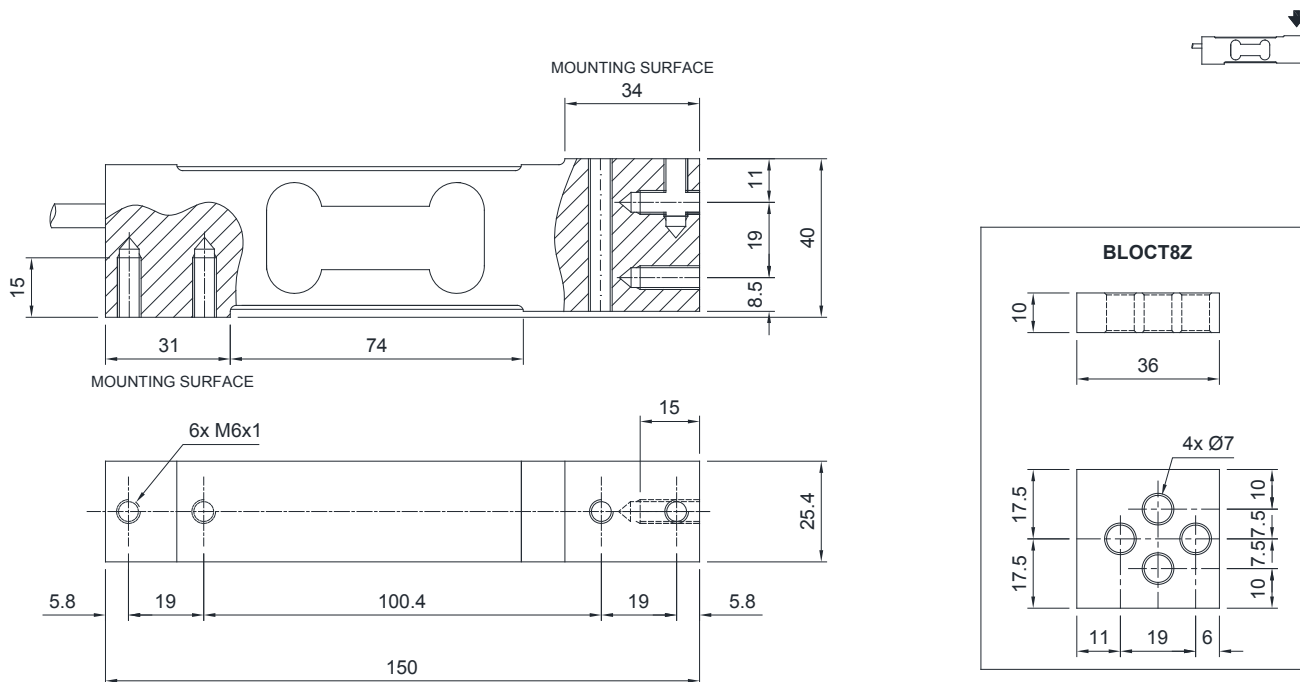


En cumplimiento de las leyes de los Unión Aduanera de Eurasia (Rusia, Bielorrusia y Kazajstán)

ACCESORIOS COMPLEMENTARIOS

| DESCRIPCIÓN | CÓDIGO |
|---|---------|
|  <p>Bloque de acero cincado trefilado.</p> | BLOCT8Z |

DIMENSIONES (mm)



CARACTERÍSTICAS TÉCNICAS

| Material | Aleación de aluminio | | |
|---|---------------------------------|---|----------|
| Clase de precisión OIML R60 • Divisiones de comprobación de la escala | C3 • 3000 | C4 • 4000 | |
| Carga nominal (E max) | 10 - 15 - 20 - 30 - 50 - 100 kg | 15 - 20 - 30 - 50 kg | |
| Escalón mínimo de verificación (V min) | E max / 12000 | E max / 15000 | |
| Error combinado | ≤ ±0.02% | ≤ ±0.017% | |
| Grado de protección | IP65 | | |
| Sensibilidad | 2 mV/V ±10% | Resistencia de entrada | 409 Ω ±6 |
| Efecto de la temperatura en cero | 0.0017% °C | Resistencia de salida | 350 Ω ±3 |
| Efecto de la temperatura en el fondo de escala | 0.0014% °C | Balance en cero | ≤ ±1% |
| Compensación térmica | -10 °C / +40 °C | Resistencia de aislamiento | ≥5000 MΩ |
| Rango de temperatura de trabajo | -35 °C / +65 °C | Carga estática máxima (% en el fondo de escala) | 150% |
| Fluencia en carga nominal después de 30 minutos | 0.02% | Carga de rotura (% en el fondo de escala) | 300% |
| Tensión de alimentación máxima tolerada | 18 V | Deflexión con carga nominal | 0.5 mm |

CONEXIONES ELÉCTRICAS

| | |
|--------------------|--------------------------|
| Longitud de cable | 6 m |
| Diámetro del cable | 5 mm |
| Hilos conductores | 6 x 0.20 mm ² |

