



Capacidad de 3 kg a 50 kg



- ALEACIÓN DE ALUMINIO
- ERROR COMBINADO $\leq \pm 0.02\%$ (0.017% C4; 0.014% C5)
- GRADO DE PROTECCIÓN IP65

CAPACIDAD	kg	CLASE DE PRECISIÓN			IECEx	Ex	EAC	DIMENSIONES DE LA PLATAFORMA (mm)	PESO NETO CÉLULA (kg)	CÓDIGO
		C3	C4	C5						
3		•	•	•	•	•	250 x 350	0.2	ALL3	
5		•	•	•	•	•	250 x 350	0.2	ALL5	
10		•	•	•	•	•	250 x 350	0.2	ALL10	
15		•	•	•	•	•	250 x 350	0.2	ALL15	
20		•	•	•	•	•	250 x 350	0.2	ALL20	
30		•	•	•	•	•	250 x 350	0.2	ALL30	
50		•	•	•	•	•	250 x 350	0.2	ALL50	

BAJO PEDIDO

CERTIFICACIONES



OIML R60 C3

CERTIFICACIONES BAJO PEDIDO



ATEX II 1GD (zonas 0-1-2-20-21-22)



IECEx (zonas 0-1-2-20-21-22)



OIML R60 C4/C5



En cumplimiento de las leyes de los Unión Aduanera de Eurasia (Rusia, Bielorrusia y Kazajstán)

ACCESORIOS COMPLEMENTARIOS



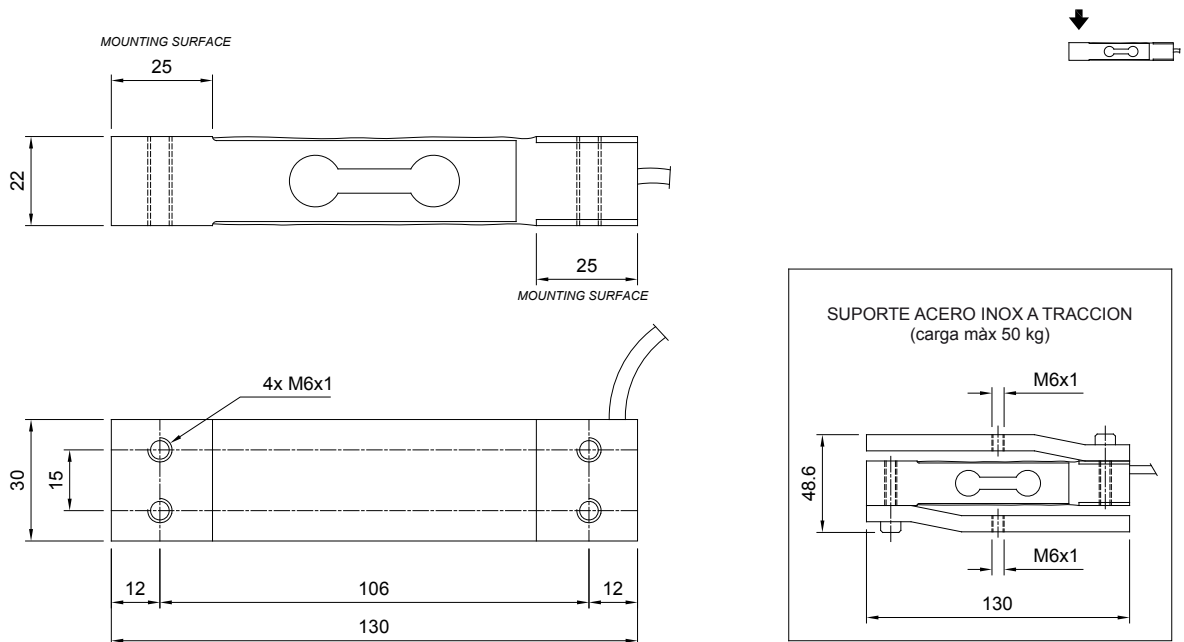
DESCRIPCIÓN

Par de estribos de tracción de acero inox.
Carga máxima estática: 50 kg

CÓDIGO

STAFFEALL

DIMENSIONES (mm)



CARACTERÍSTICAS TÉCNICAS

Material	Aleación de aluminio		
	C3 • 3000	C4 • 4000	C5 • 5000
Clase de precisión OIML R60 • Divisiones de comprobación de la escala	C3 • 3000	C4 • 4000	C5 • 5000
Carga nominal (E max)	3 - 5 - 10 - 15 - 20 - 30 - 50 kg		
Escalón mínimo de verificación (V min)	E max / 10000	E max / 15000	E max / 20000
Error combinado	≤ ±0.02%	≤ ±0.017%	≤ ±0.014%
Grado de protección	IP65		
Sensibilidad	2 mV/V ± 10%	Resistencia de entrada	409 Ω ± 6
Efecto de la temperatura en cero	0.0017% °C	Resistencia de salida	350 Ω ± 3
Efecto de la temperatura en el fondo de escala	0.0014% °C	Balance en cero	≤ ±2%
Compensación térmica	-10 °C / +40 °C	Resistencia de aislamiento	≥ 5000 MΩ
Rango de temperatura de trabajo	-35 °C / +65 °C	Carga estática máxima (% en el fondo de escala)	150%
Fluencia en carga nominal después de 30 minutos	0.015%	Carga de rotura (% en el fondo de escala)	300%
Tensión de alimentación máxima tolerada	18 V	Deflexión con carga nominal	0.5 mm

CONEXIONES ELÉCTRICAS

Longitud de cable	3 m
Diámetro del cable	3.8 mm
Hilos conductores	4 x 0.20 mm ²



La Empresa se reserva el derecho de realizar cambios en los datos técnicos, dibujos e imágenes sin previo aviso.