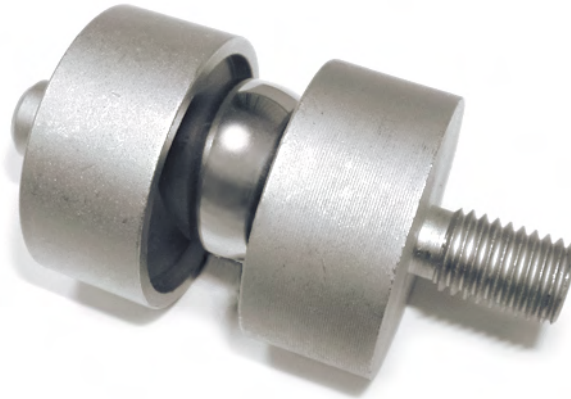
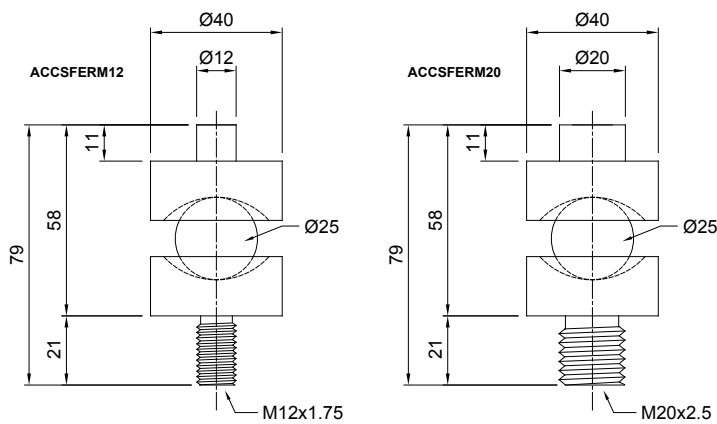


Campo de aplicación de 300 a 5000 kg



CARGA MÁXIMA ESTÁTICA	kg	PARA CÉLULAS DE CARGA	DIMENSIONES	PESO NETO ACCESORIO (kg)	CÓDIGO
2000		FTL - FTK - FT-P - FTKL FTZ - FTP - CLS	M12x1.75	0.3	ACCSFERM12
5000		FTK - FTKL - FTZ (5000 kg) FTP (3000-5000 kg) - CLS (5000 kg)	M20x2.5	0.4	ACCSFERM20

DIMENSIONES Y APLICACIÓN

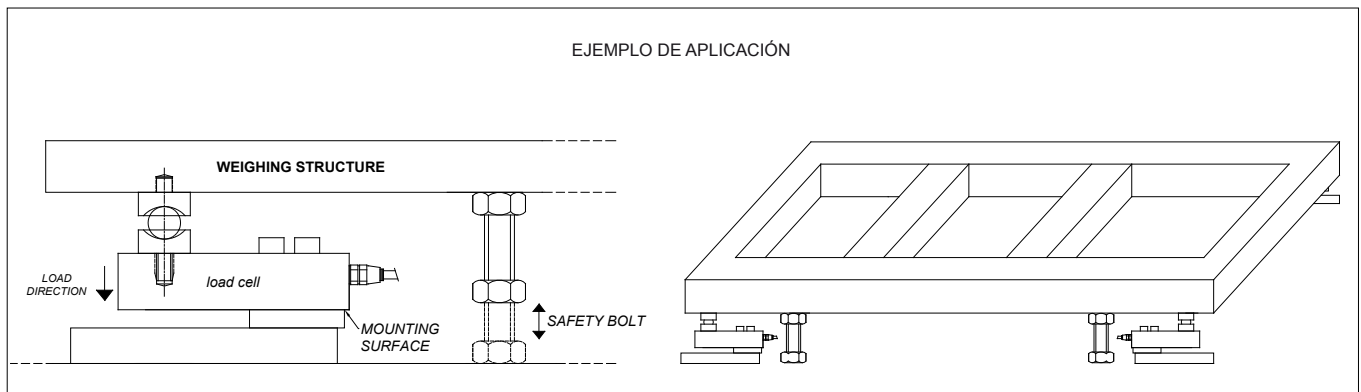


DESCRIPCIÓN

- Accesorio de acero inox con bola capaz de compensar el desnivel de las superficies de apoyo de las estructuras



EJEMPLO DE APLICACIÓN



La Empresa se reserva el derecho de realizar cambios en los datos técnicos, dibujos e imágenes sin previo aviso.